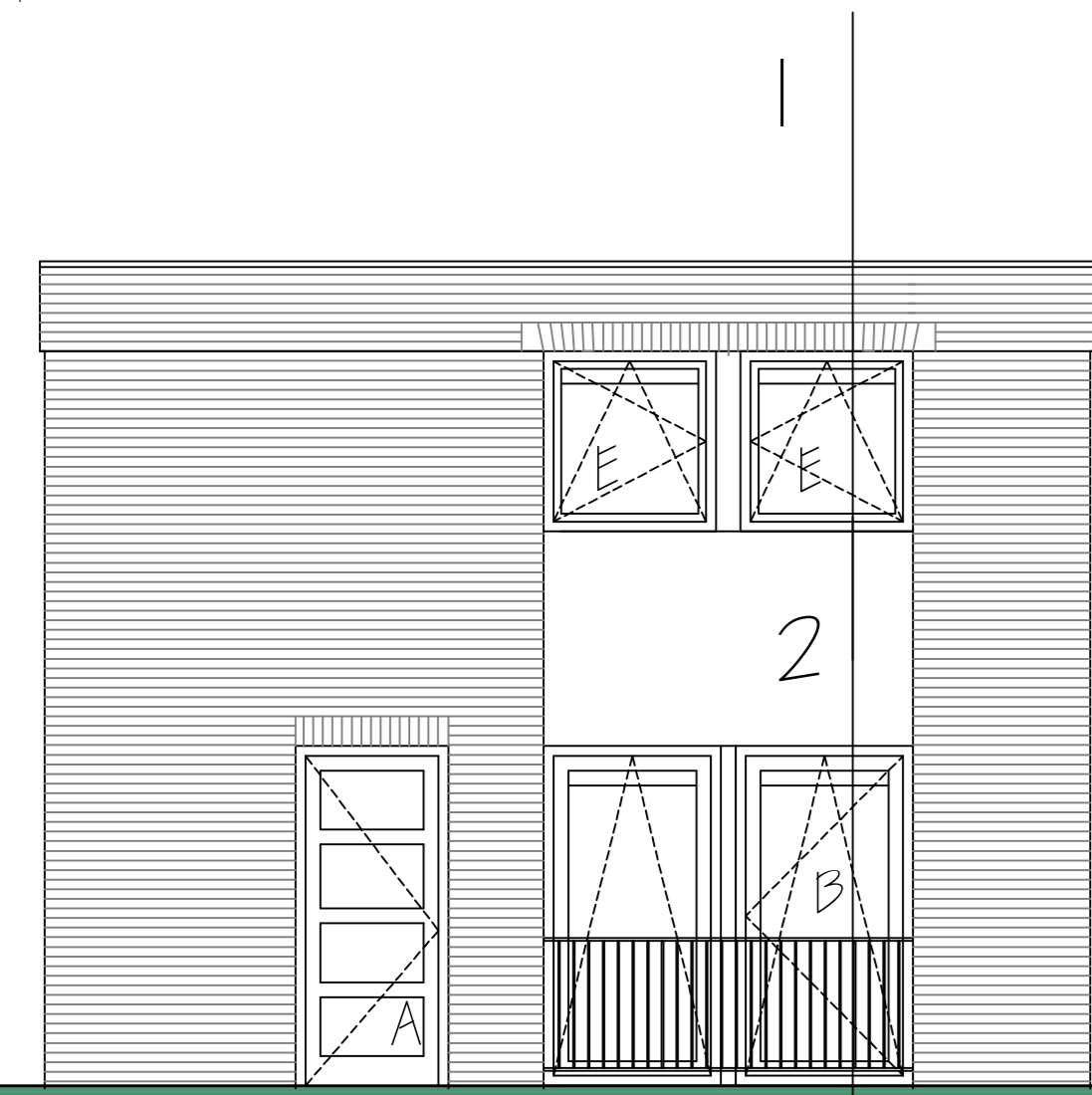
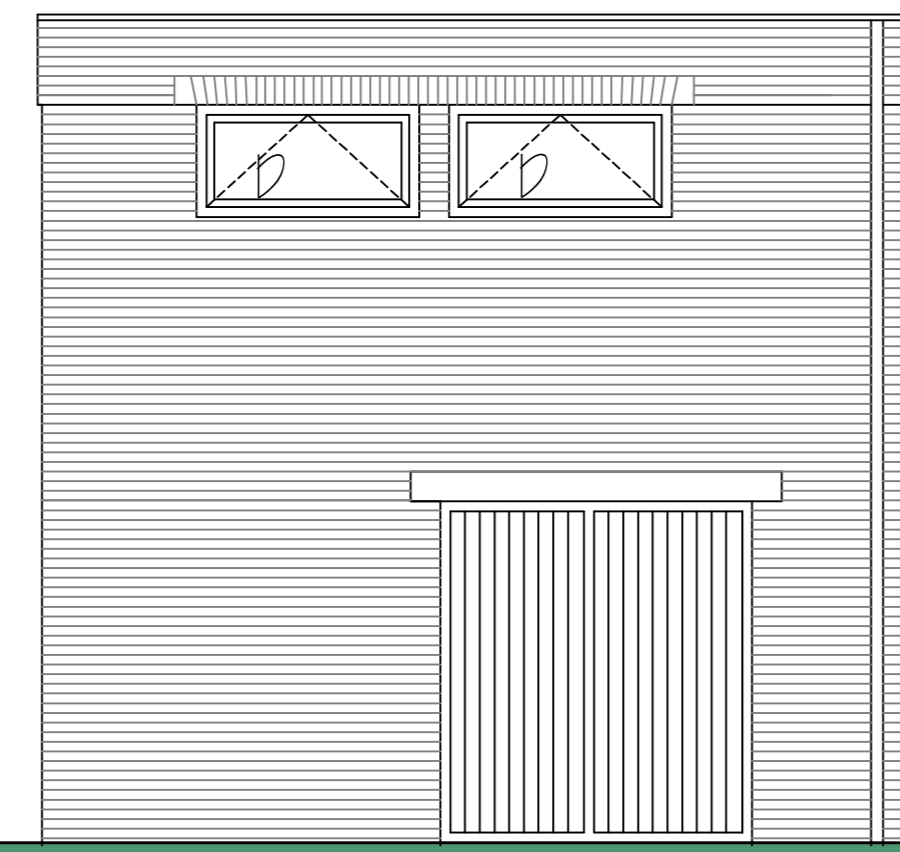


dak : 2 lg dakbedekking  
daktrim : aluminium  
opvets : baksteen bestaand  
kozijnen : kunststof bekprofiel aetroken wit  
deuren,ramen : kunststof aetroken wit



voorgevel



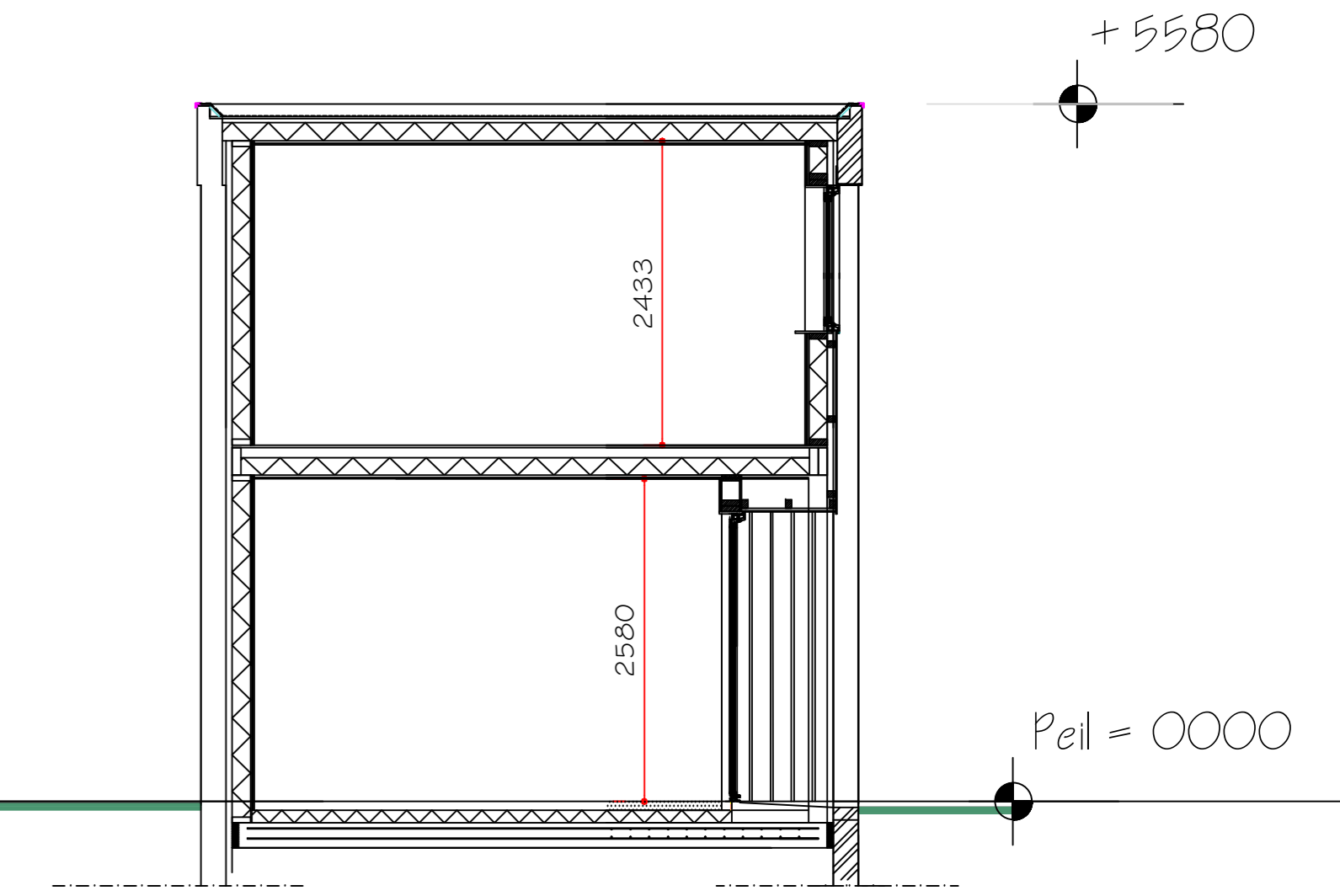
linker zijgevel



achtergevel



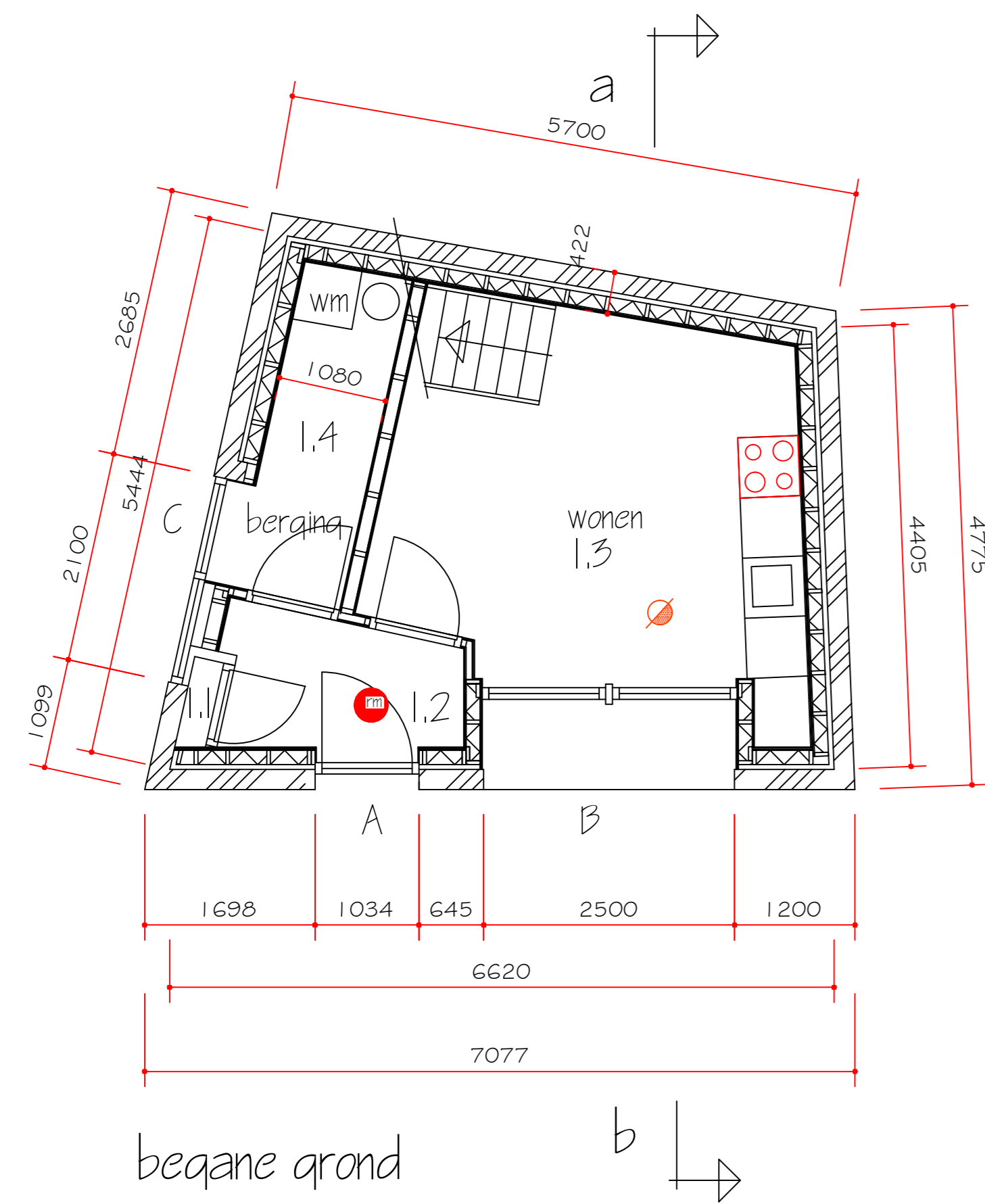
rechter zijgevel



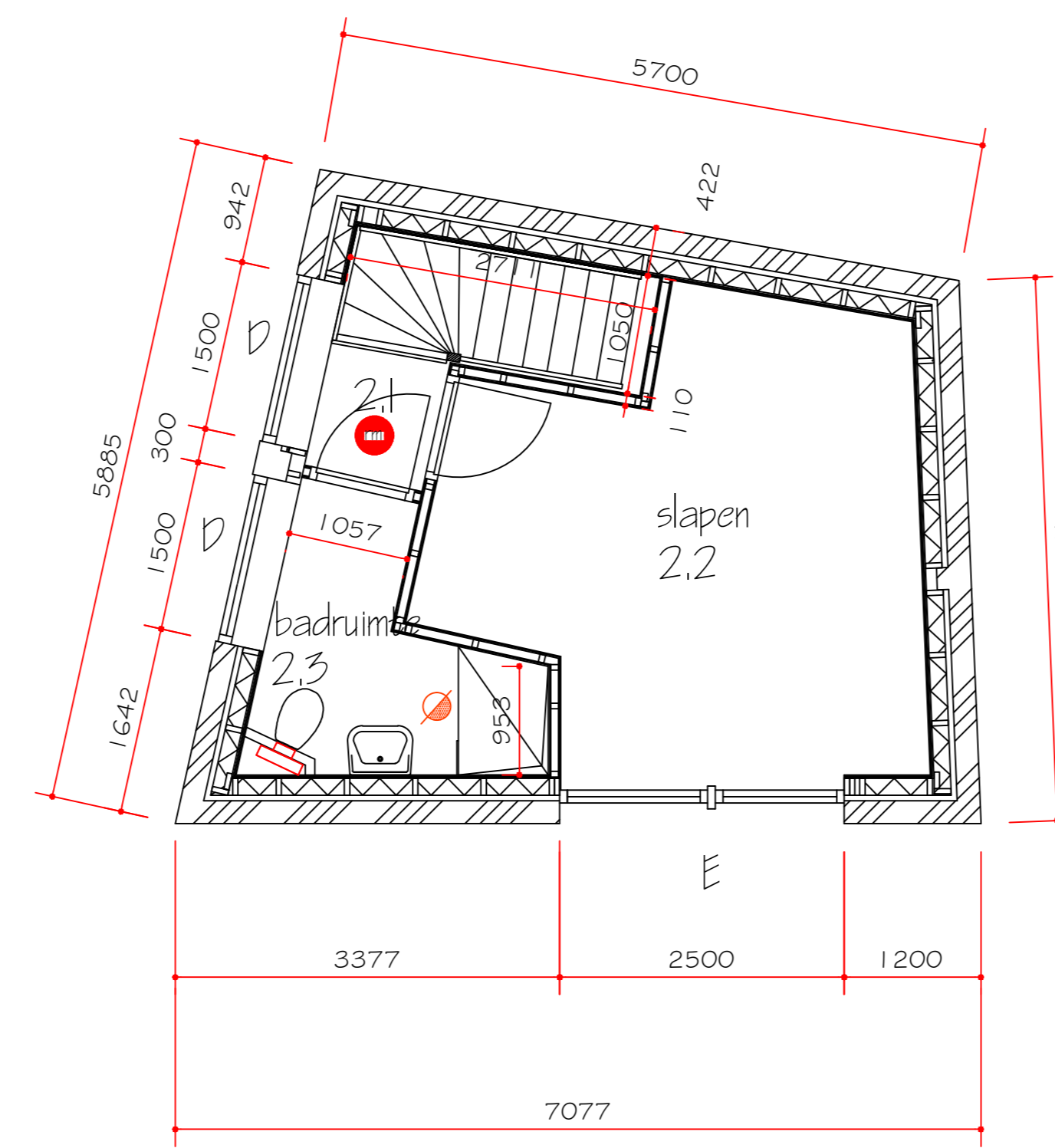
doorsnede a-b

geïsoleerde voordeur type conform bestek  
voordeurdorpel max 20 mm + peil  
waterslagen: verlaagde gres kleur vlg bestek

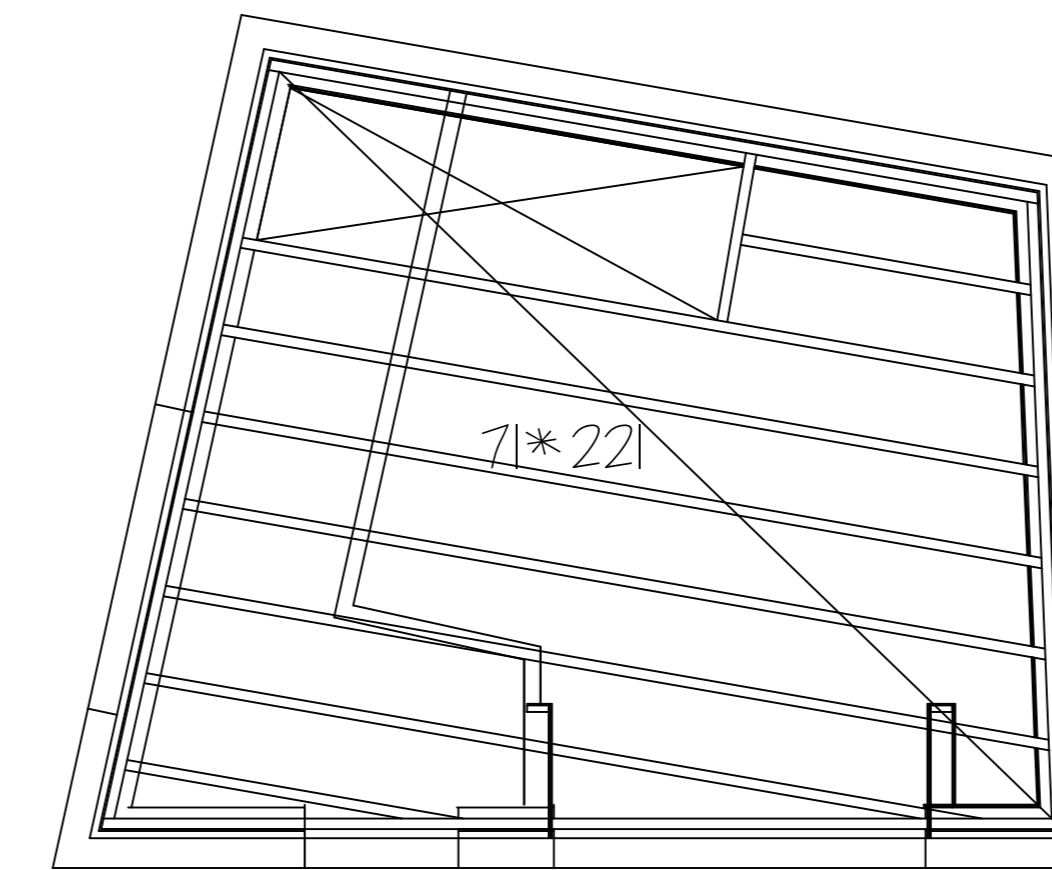
kozijn merk D bezetten met gestraalde beglazing  
alle lichtopeningen bezetten met triple beglazing LTA 70% / ZTA 40% ,q waarde 0,40  
veiligheidsbeglazing vlg NEN 3569-2:011  
op hwa's bladvangers aanbrengen



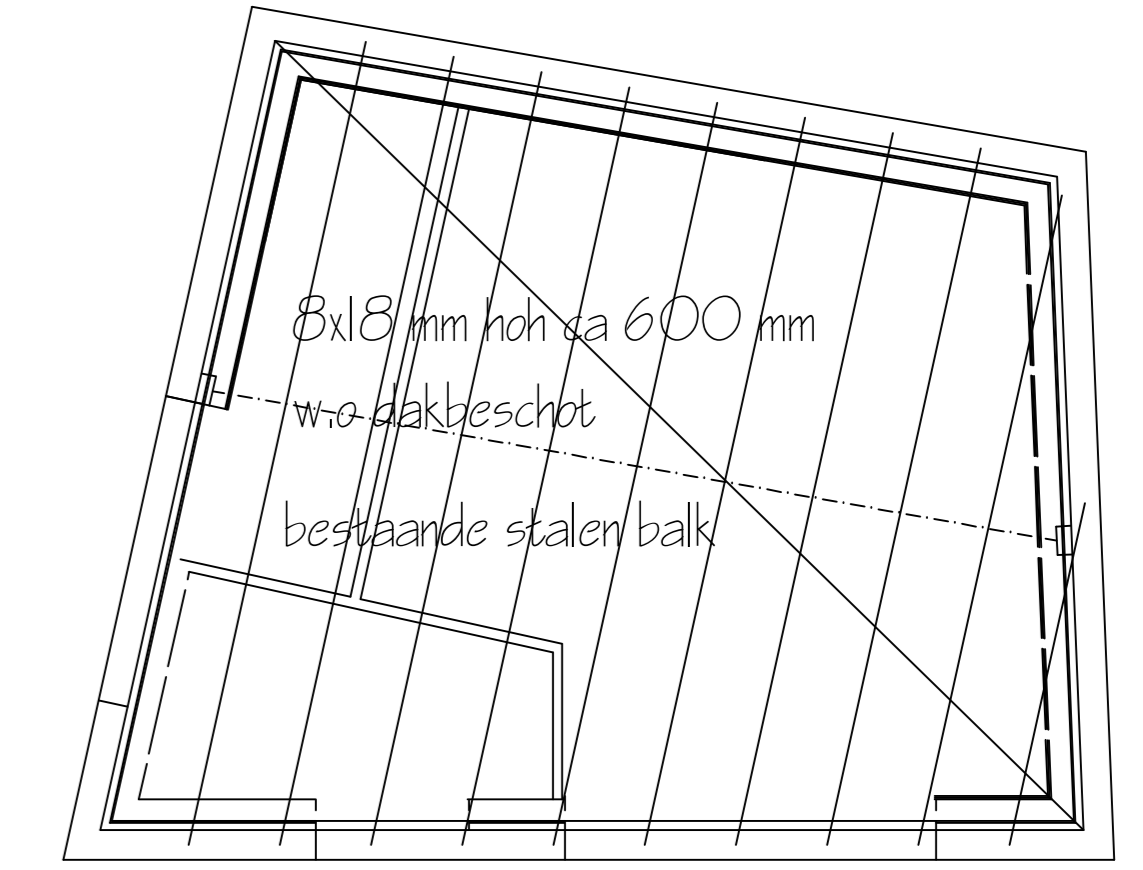
begane grond



verdieping

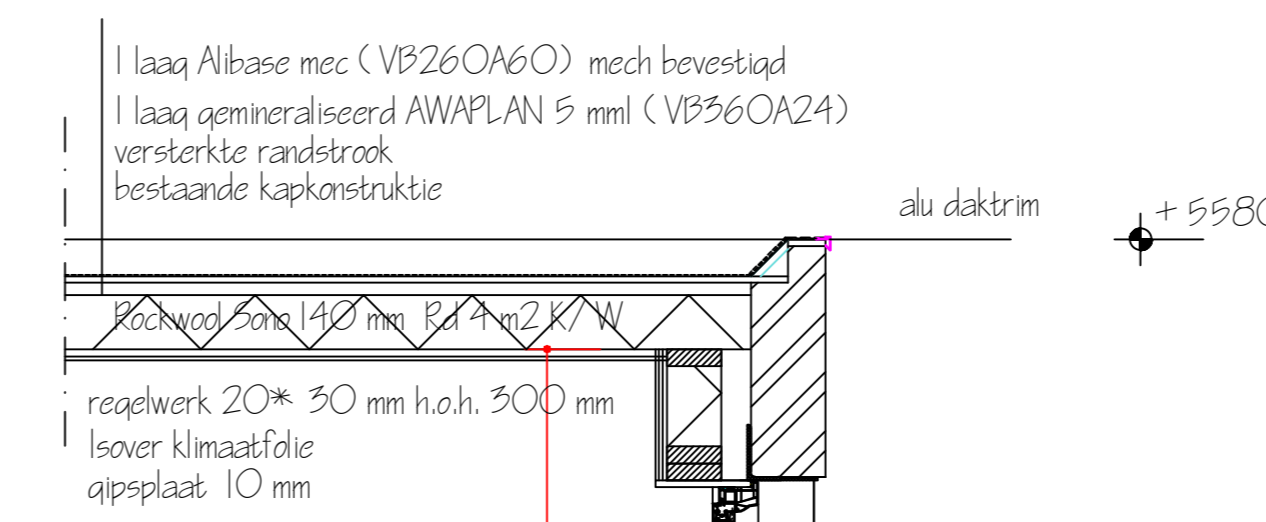


daklaag 1e etage

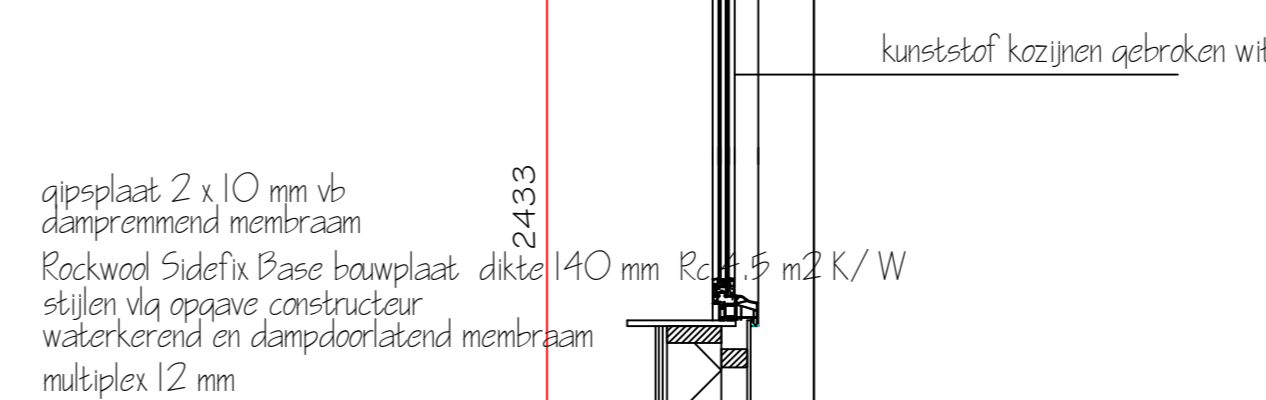


plattendak daklaag (bestaand)

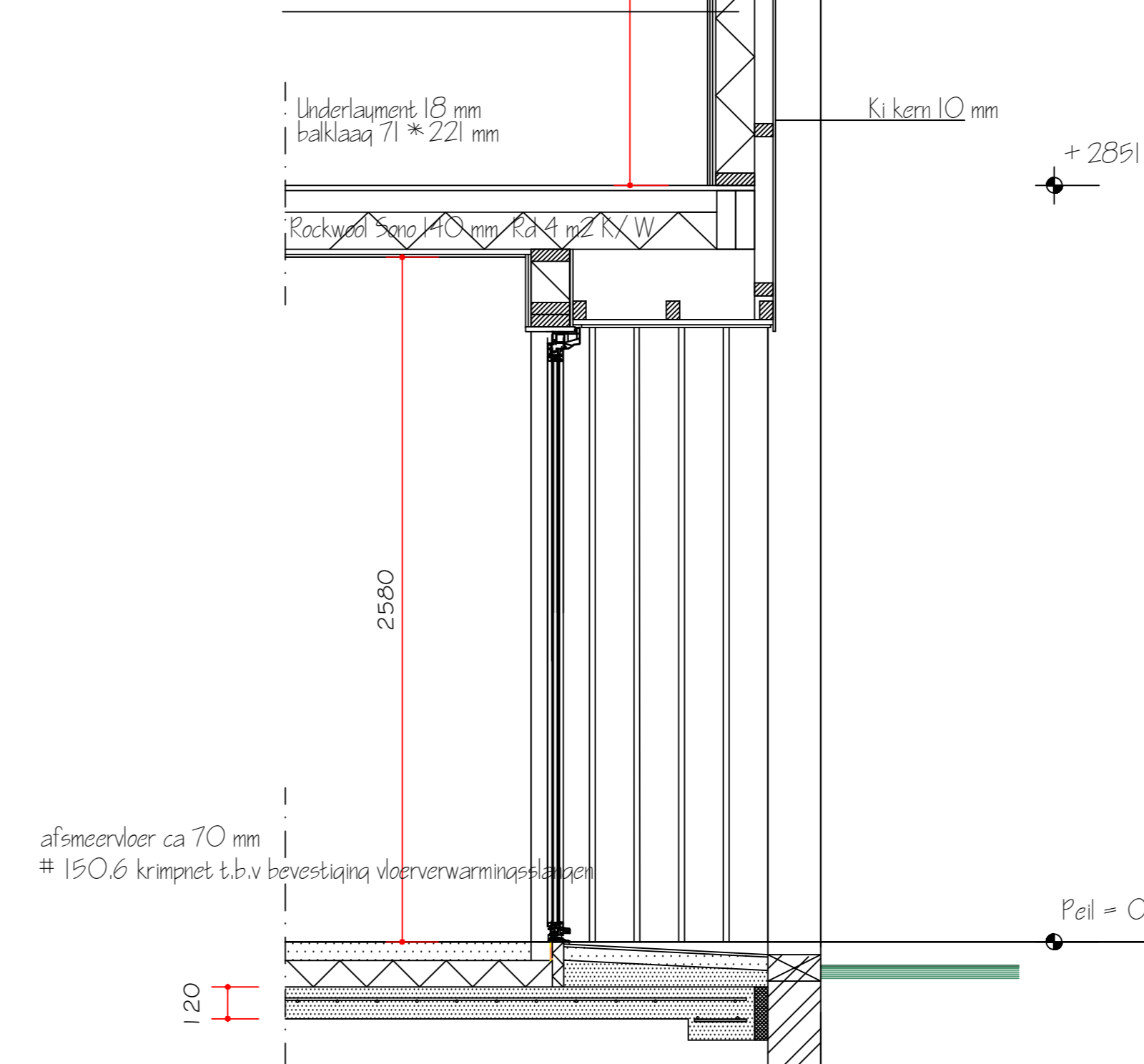
principedetail details



detail 1



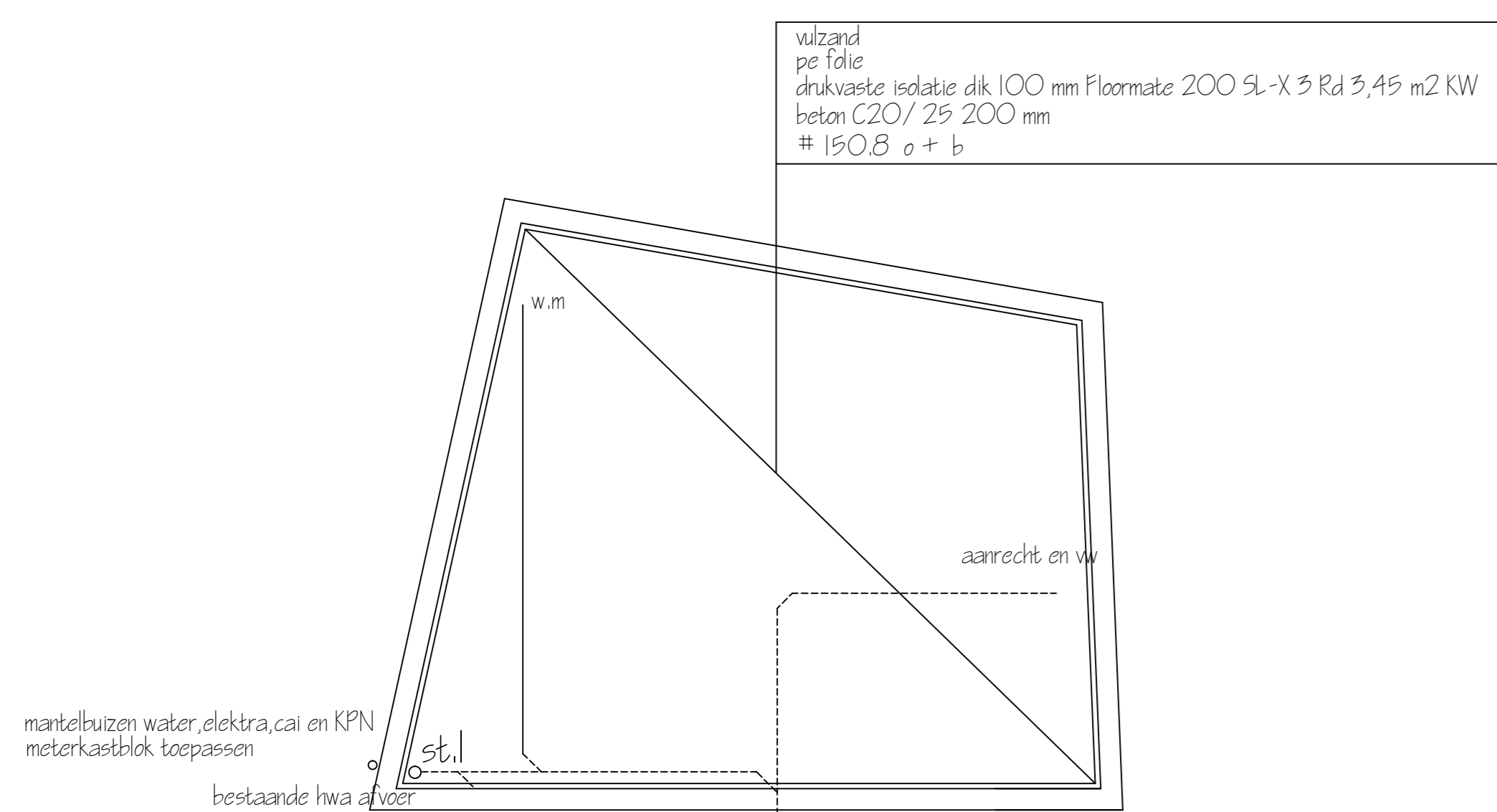
detail 2



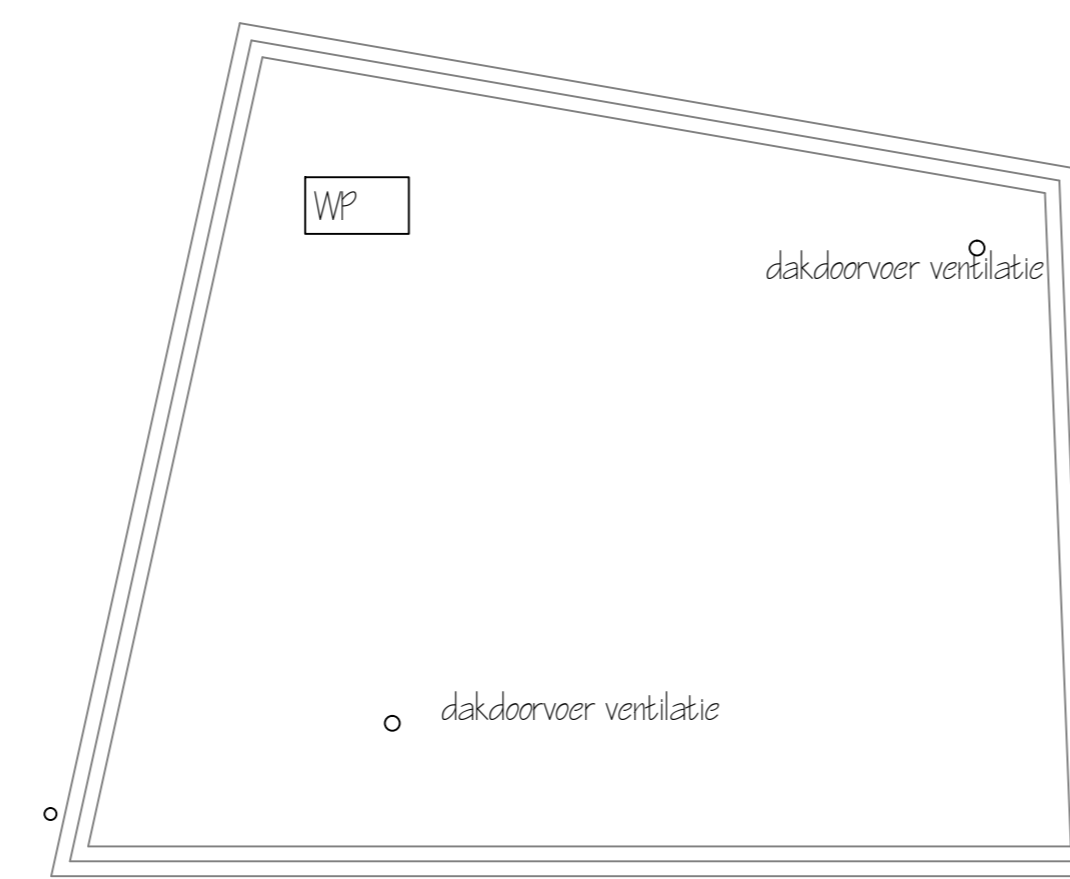
detail 3

- rooksluier conform NEN 2555
- zonder leuze hulpmiddelen te openen
- stormramen
- opwaarskens
- toevoer ventilatie van buiten
- toevoer ventilatie door overstromen
- mechanische afvoer ventilatie naar buiten
- mechanische toevoer ventilatie van buiten

Bouwconstructies van de brandveiligheidsniveau bezijken niet opdurende 30 min bij brand  
Een vloer, trap of hellend vlak waarover of waaronder een vluchtraject voert  
beziikt niet binnen 30 min bij brand in een subbrandcompartiment waarin de vluchtrajecte niet loot.  
Een zijde van nieuwe constructieonderdelen grenzend aan de binnenlucht voldoet ten minste aan:  
brandklasse D en rookklasse S2 overeenkomstig NEN-EN 13501-1. In afwijking hierop voldoet de bovenzijde  
t.p.v de beschermde vluchtrajecte a.d. binnenzijde P-s2 van  
vloer en trapconstructies ten minste aan brandklasse Cfl en rookklasse Sfl overeenkomstig NEN-EN 13501-1  
Een zijde van nieuwe constructie onderdelen van buitenaf voldoet tenminste aan brandklasse B  
overeenkomstig NEN-EN 13501-1  
Ten hoopste 5% van het totale oppervlakte van een bepaalde ruimte hoeft hieraan niet te voldoen.  
Materialen toegepast in koker, schacht of kanaal voldoen over een dikte van ten minste 0,01 meter aan  
klasse A2 conform NEN-EN 13501-1  
Voorzieningen voor afvoer van rook zijn overeenkomstig NEN 6062  
Buitenzijde van daken zijn niet brandveilig conform NEN 6063  
beton, hout en staalconstructies volgens berekeningen constructeur  
dilatatie metselwerk volgens opgegeven constructeur  
alle maten in het werk controleren en in overleg met de directie aanpassen  
installaties water en elektra volgens de thans geldende normbladen  
roering volgens NEN 3215 en NTR 3216  
detaillering houten buitenkozijnen vlg fabrikant/ leverancier en NBO standaarddetails  
Veiligheidsbeglazing vlg NEN 3569-2:011  
Brandveilige beglazing conform NEN-EN 12600 en NEN 3569  
Intraakkerandheid van deuren, ramen, luiken en vaste vullingen conform NEN 5096

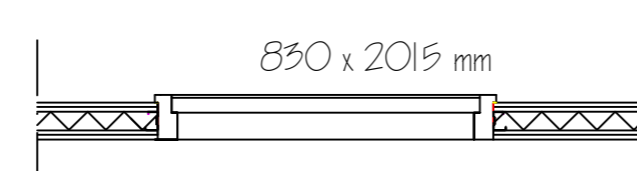


fundering



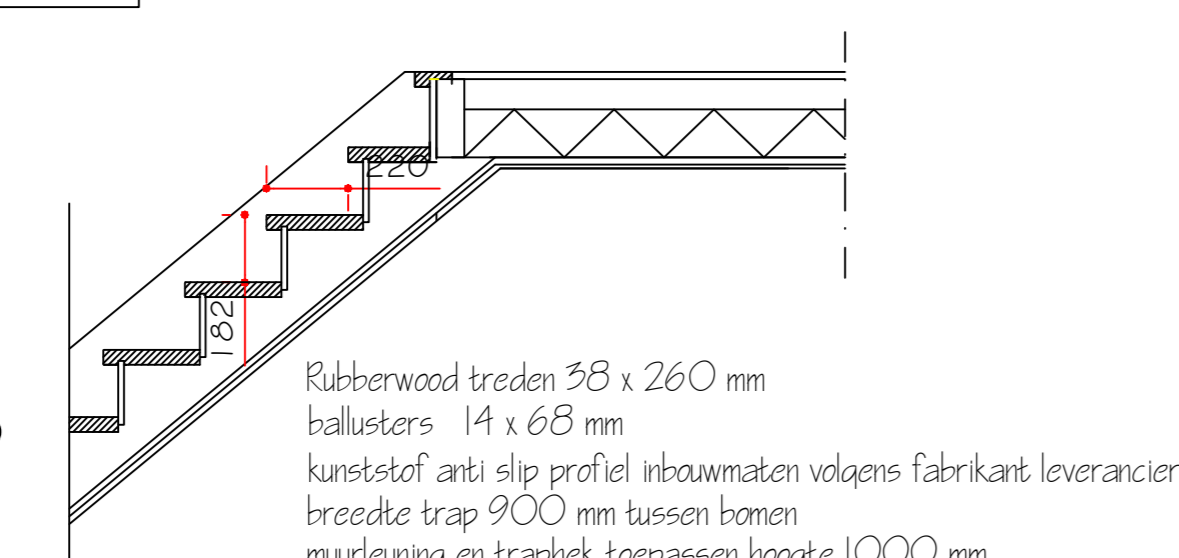
dakplan

principedetail binnenwanden



Systeemwand E 22-50-100  
Staaldeklet o.a. per zijde 2 x 12,5 mm Sniat af opgeplaat  
opgeplaat met Rockwool schiedingswandplaat 204 dikte 50 mm  
afwerking systeemwanden conform bestek en ruimtestaat

principedetail trap



Rubberwood treden 38 x 260 mm  
ballusters 14 x 68 mm  
kunststof anti slip profiel inbouwmaten volgens fabrikant leverancier  
breedte trap 900 mm tussen bomen  
muurlijning en traphek toegepasten hoogte 1000 mm  
onderzijde trap bekleden met 12 mm opgeplaat



situatie

toetsing bouwbesluit d.d. september 2022 behoort bij de aanvraag			
project:	verbouw Sloot 57 59 I 2 ET Venlo tot starterswoning		
ontwerper:	bestektekening		
opdrachtgever:	S.Spicker Holding bv Plateaanstraat 15 5802 EH Venray		
datum:	getekend:	schaal:	
10/2022		1:50	1:20
getekend:	24/02/2022	werk:	22 505 A O
telefoon 0031 6 53 38 12 69		blad no:	2
e-mail info@apey.nl			
www.apey.nl			
architectenregistratie 1.081   29.020			
afkenningsnummer voorlooptoets			
afkenningsnummer voorlooptoets			